

INT275 L®

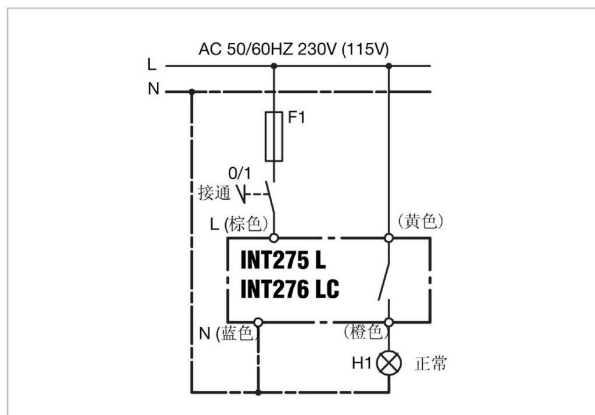
液面监控

KRIWAN

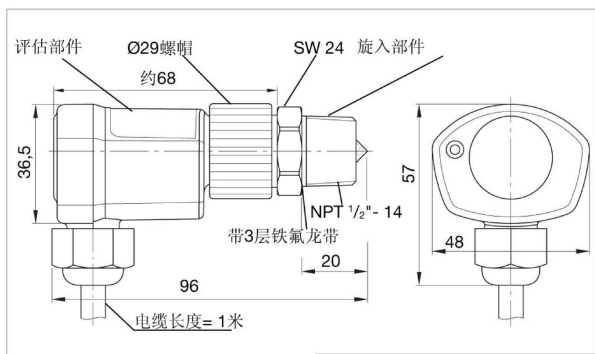
INT275 L®



INT275 L



连接线路图



尺寸以毫米为单位

应用

INT275 L 的光学监控部件组无接触式监控液面。这里由一个固定安装在测量位置上的旋入部件进行光学液面采样，另有一个电子可脱卸的评估部件。更换评估部件时不需要打开装有需监控介质的容器。接通电源电压后约3秒继电器吸合。液面过低或出现故障时继电器在延迟时间结束后断开。故障消除

或液面重新上升到正常区域，继电器在延迟时间结束后重新吸合。浮置的常开接点可直接接入保险链路，而不需要附加的辅助继电器。INT275 L 内置的光学自身监控提供更高的工作可靠性。安装控制监控安装是否妥当。

安装说明

安装：衔接部位的正确密封要按照具体应用情况由使用者确保。最大拧紧扭矩约为75牛·米，要用环眼扳手或套筒扳手拧紧。检查电气部件支撑（特别是玻璃件）的清洁度。将评估部件插入旋入部件并

用锁紧螺母手动拧紧（拧紧扭矩约10牛·米）。这里要注意，电缆出口部分要指向下方。电气接头要按照连接线路图连接。重新灌注容器后要检查密封情况。

技术数据

连接电压 (52 S...)	AC 50/60Hz 230V ±10%
连接电压 (41 S...)	AC 50/60Hz 115V ±10%
允许环境温度	-30...+60°C
最大介质温度	+80°C
最大介质使用温度	+80°C
延迟：	
- 电源电压接通后继电器吸合	3秒 ±1秒
液面监控后继电器吸合	
(液面太低造成) 继电器断开	5秒 ±2秒
(故障造成) 继电器断开	5秒 ±2秒
(液面恢复正常后) 继电器吸合	5秒 ±2秒
(故障消除后) 继电器吸合	5秒 ±2秒
继电器	AC 240V, 2,5A, C300
机械使用寿命	约10 ⁵ 切换
外壳	PA66/PA6, 用玻璃纤维增强
安全保护方式按照标准EN60529	安装完成状态为IP54
固定	锁紧螺母
连接电缆	4xAWG18 (0.75mm ²) L=1m, 有色标
重量	约80克
认证	UL文件号E222056
专用旋入部件参见数据页700.00294.	

订货说明

230V型号: INT275 L 液面监控 评估部件	52 S 475 S60
115V型号: INT275 L 液面监控 评估部件	41 S 475 S60

⚠ 电子部件的连接必须由电子专业技术人员执行。要遵守现行电子设备连接标准。

保留技术更改的权利